

Kúpna zmluva č. KZ142019/TNV/NK  
uzatvorená podľa § 409 a nasl. Zákona č. 513/1991 Zb. „Obchodný zákonník“ v znení neskorších  
zmien a doplnkov

## Čl. 1. ZMLUVNÉ STRANY

1.1. Kupujúci: Obec Nálepko  
Sídlo: Stredný riadok 384/1, 05333 Nálepko  
Zastúpený: Ondrej Klekner, starosta  
IČO: 00329398  
DIČ: 2020717798  
IČ DPH: -  
Bankové spojenie: Prima banka Slovensko, a.s.  
Číslo účtu: SK9256000000003531775028

1.2. Predávajúci: AGROSERVIS spol. s r.o.  
Sídlo : Hadovská cesta 6, 945 01 Komárno  
Zastúpený: Ing. Béla Molnár  
IČO: 31441751  
DIČ: 2020412812  
IČ DPH: SK2020412812  
Bankové spojenie: VÚB, a.s.  
Číslo účtu: SK30 0200 0000 0024 4649 6353

## Čl. 2. PODMIENKY VZNIKU ZMLUVNÉHO ZÁVÄZKU

2.1 Kupujúci a predávajúci uzatvárajú túto zmluvu ako výsledok verejného obstarávania zákazky s nízkou hodnotou v zmysle § 117 zákona č. 343/2015 Z. z. o verejnom obstarávaní s názvom predmetu „Vybavenie zberného dvora - dopravné prostriedky s príslušenstvom“, zadávanej na základe výzvy na predkladanie ponúk, ktorá bola vyhlásená dňa 04.11.2019.

## Čl. 3. PREDMET ZMLUVY

3.1 Predmetom tejto zmluvy je

- záväzok predávajúceho dodať kupujúcemu predmet zmluvy podrobne špecifikovaný v prílohe č. 1 tejto zmluvy (ďalej aj „tovar“) a previesť na kupujúceho vlastnícke právo k tovaru,
- záväzok kupujúceho tovar prevziať do vlastníctva a zaplatiť predávajúcemu dojednanú kúpnu cenu, a to všetko za podmienok dojednaných v tejto zmluve.

3.2 Súčasťou dodania tovaru je aj jeho doprava na miesto dodania, odskúšanie a odovzdanie dokladov potrebných na užívanie tovaru a výkon vlastníckeho práva kupujúceho. Záväzok predávajúceho dodať tovar sa považuje za splnený až riadnym splnením záväzkov podľa tohto odseku zmluvy.

#### **Čl. 4.**

### **MIESTO A ČAS DODANIA**

- 4.1 Miestom dodania tovaru je: Obec Nálepkovo, Stredný riadok 384/1, 05333 Nálepkovo.
- 4.2 Predávajúci sa zaväzuje dodať tovar v rozsahu záväzku podľa čl. I. tejto zmluvy najneskôr však do 6 mesiacov od výzvy kupujúceho k dodaniu tovaru.
- 4.3 V prípade omeškania predávajúceho s dodaním tovaru (v rozsahu záväzku podľa čl. I. tejto zmluvy) má kupujúci nárok na zmluvnú pokutu vo výške 0,02 % denne z ceny nedodanej alebo neskoro dodaného tovaru. Zaplatením zmluvnej pokuty nie je dotknutý nárok kupujúceho na náhradu škody. Pokiaľ tovar nebude dodaný ani v dodatočnej lehote určenej kupujúcim, kupujúci je oprávnený od tejto časti zmluvy odstúpiť a má nárok na náhradu škody, ktorá mu nedodaním tovaru vznikla; škodou sa v tomto prípade rozumie aj rozdiel medzi kúpnou cenou podľa čl. IV. tejto zmluvy a kúpnou cenou, za ktorú kupujúci obstaral tovar u iného dodávateľa z dôvodu omeškania predávajúceho.

#### **Čl. 5.**

### **PODMIENKY DODANIA**

- 5.1 Predávajúci sa zaväzuje dodať tovar (vozidlo s príslušenstvom) do sídla kupujúceho. Tovar bude dodaný obvyklým spôsobom tak, aby nedošlo k jeho poškodeniu počas prepravy. Predmet zmluvy prevezme zodpovedný pracovník kupujúceho v dohodnutom termíne, na dohodnutom mieste a v bezchybnom stave.
- 5.2 Predávajúci je povinný predložiť kupujúcemu doklad preukazujúci, že vozidlo s príslušenstvom na účely kúpy poskytne subjekt, ktorý je autorizovaným predajcom alebo sprostredkovateľom výrobcu, so zabezpečením záručného servisu autorizovaným servisom.
- 5.3 Predávajúci sa zaväzuje dodať tovar vrátane 2 kľúčov od vozidla, technického preukazu, návodu na použitie a údržbu v slovenskom jazyku, servisnej knižky, povinnej výbavy vozidla v zmysle platnej legislatívy požiadaviek kupujúceho.
- 5.4 Predávajúci vykoná pred prevzatím vozidla pre oprávnenú osobu kupujúceho bežnú inštrukciú o vlastnostiach a obsluhu dodaného vozidla.
- 5.5 Predávajúci umožní oprávnenej osobe kupujúceho vykonanie vizuálnej kontroly dodaného vozidla.
- 5.6 Predávajúci je povinný predložiť kupujúcemu doklad od výrobcu vozidla, že vozidlo spĺňa technické parametre požadované kupujúcim stanované v špecifikácii predmetu zmluvy.
- 5.7 Predávajúci umožní kupujúcemu vykonanie funkčnej skúšky všetkých ovládacích prvkov a funkcií vozidla, ktoré je možné vykonať v kľude a počas skúšobnej jazdy na území v okruhu do 10 km od miesta dodania.
- 5.8 Okamihom dodania predmetu zákazky je podpísanie a datovanie dodacieho listu oboma zmluvnými stranami.

#### **Čl. 6.**

### **KÚPNA CENA A PLATOBNÉ PODMIENKY**

- 6.1 Kúpna cena za tovar je stanovená dohodou zmluvných strán podľa zákona č. 18/1996 Z. z. o cenách v znení neskorších predpisov a vyhlášky MF SR č. 87/1996 Z. z., ktorou sa vykonáva zákon č. 18/1996 Z. z. o cenách v znení neskorších predpisov.
- 6.2 Kúpna cena za dodanie celého súboru tovaru v rozsahu podľa tejto zmluvy je:

**Cena bez DPH:** 66660,00 Eur  
**Výška DPH:** 13332,00 Eur  
**Cena s DPH:** 79992,00 Eur

Podrobná špecifikácia ceny je uvedená v prílohe č. 2 tejto zmluvy.

6.3 V kúpnej cene sú zahrnuté všetky náklady predávajúceho spojené s dodaním tovaru a prevodom vlastníckeho práva, vrátane nákladov na balenie, dopravu do miesta dodania, prípadné poistenie, inštaláciu, skúšku funkčnosti, daň z pridanej hodnoty a pod.

6.4 Kúpnu cenu za tovar sa kupujúci zaväzuje zaplatiť predávajúcemu na základe faktúry riadne vystavenej predávajúcim a doručenej kupujúcemu. Predávajúci je oprávnený vystaviť faktúru najskôr v deň, keď bude tovar uvedený do prevádzky v mieste dodania po splnení záväzkov predávajúceho pri dodaní tovaru v rozsahu podľa ustanovení tejto zmluvy. Splatnosť faktúry je 60 dní odo dňa jej vystavenia, a to bezhotovostným prevodom na účet predávajúceho uvedený na faktúre, prípadne iným spôsobom v súlade s platnými právnymi predpismi.

6.5 Prílohou faktúry vystavenej predávajúcim musí byť dodací list podpísaný kupujúcim a predávajúcim.

6.6 Faktúra musí obsahovať náležitosti daňového dokladu podľa § 71 ods. 2 zákona č. 222/2004 Z. z. o dani z pridanej hodnoty v znení neskorších predpisov. V prípade, že výška kúpnej ceny na faktúre bude nesprávna, alebo ak doručená faktúra nebude obsahovať všetky náležitosti daňového dokladu, alebo k nej nebude priložená príloha podľa ods. 6.5, kupujúci je oprávnený vrátiť faktúru predávajúcemu na jej opravu alebo doplnenie.

6.7 V prípade, ak je kupujúci v omeškaní so zaplatením kúpnej ceny za tovar, predávajúci má nárok na úrok z omeškania vo výške 0,05% z dlžnej sumy za každý aj začatý deň omeškania.

## Čl. 7.

### ZODPOVEDNOSŤ ZA VADY A ZÁRUKA

7.1 Predávajúci je povinný dodať kupujúcemu tovar v množstve a akosti podľa podmienok tejto zmluvy a plne spôsobilý na užívanie na určený účel vyplývajúci z povahy daného tovaru. Predávajúci sa zaväzuje, že tovar ku dňu jeho dodania bude v jeho výlučnom vlastníctve a nebude zaťažený žiadnymi právami tretích osôb, a že zároveň bude spĺňať všetky požiadavky na akosť, kvalitu, funkčnosť a prevádzkyschopnosť, ktoré stanovujú všeobecne záväzné právne predpisy a technické normy, a rovnako bude spĺňať aj všetky bezpečnostné, požiarne, hygienické a zdravotné normy. V prípade, že sa tak nestane, má tovar vady.

7.2 Predávajúci zodpovedá za právne i faktické vady, ktoré má tovar v okamihu prechodu nebezpečenstva škody na kupujúceho, a to aj vtedy, ak sa vada stane zjavnou až po tomto čase. Predávajúci zodpovedá aj za vadu, ktorá vznikne až po prechode nebezpečenstva škody na tovare na kupujúceho, ak je vada spôsobená porušením povinností predávajúceho.

7.3 Predávajúci týmto poskytuje na tovar záruku v dĺžke uvedenej v prílohe č. 1 tejto zmluvy.

7.4 Záručná doba neplynie po dobu, po ktorú nemohol kupujúci tovar užívať pre vady, za ktoré zodpovedá predávajúci.

7.5 Záruka sa nevzťahuje na vady spôsobené neodbornou manipuláciou s tovarom v rozpore s návodom na obsluhu, prípadne násilným a neoprávneným zásahom do tovaru.

## Čl. 8.

### OZNÁMENIE VÁD A NÁROKY Z VÁD POČAS ZÁRUČNEJ DOBY

8.1 Vady tovaru je kupujúci povinný písomne reklamovať u predávajúceho bez zbytočného odkladu po ich zistení, najneskôr však do konca záručnej doby. Pre dodržanie podmienky písomnej reklamácie postačí uplatniť reklamáciu elektronickou poštou.

8.2 Ak si kupujúci uplatní nárok na odstránenie vady tovaru, predávajúci je povinný zabezpečiť, že servisný technik sa dostaví na opravu tovaru do 72 hodín od nahlásenia poruchy. Pod nástupom technika na opravu sa rozumie osobná návšteva technika na pracovisku oznámenom kupujúcim, pričom dni pracovného voľna a pracovného pokoja sa do uvedenej lehoty nezapočítavajú. Predávajúci je povinný zabezpečiť odstránenie vady tovaru v podobe jej plného sfunkčnenia na vlastné náklady, s odbornou starostlivosťou, najneskôr do 7 pracovných dní od nahlásenia vady.

8.3 Pokiaľ si kupujúci neuplatní konkrétny spôsob odstránenia vady, alebo pokiaľ je vada neodstrániteľná spôsobom, ktorý zvolil kupujúci, predávajúci sa zaväzuje, že zvolí taký spôsob odstránenia vady, ktorý je najefektívnejší a najviac zodpovedá potrebám kupujúceho.

8.4 V prípade omeškania predávajúceho s odstránením vady tovaru oproti lehote uvedenej v ods. 3 tohto článku zmluvy, je predávajúci povinný zabezpečiť kupujúcemu náhradný tovar použiteľný na rovnaký účel, ako slúžil pôvodný tovar, v opačnom prípade má kupujúci právo na uplatnenie zmluvnej pokuty voči predávajúcemu vo výške 5,- EUR za každý deň omeškania predávajúceho pri odstránení vady alebo omeškania pri poskytnutí náhradného tovaru. Tým nie je dotknutý nárok kupujúceho na náhradu škody v plnej výške.

8.5 Ak predávajúci neodstráni vadu alebo neposkytne náhradný tovar ani v dodatočnej primeranej lehote, ktorú mu kupujúci určil, alebo ak vyhlási, že vadu neodstráni, alebo ak je vada neodstrániteľná, kupujúci je oprávnený od zmluvy odstúpiť.

8.6 Predávajúci zodpovedá za škodu, ktorá vznikne kupujúcemu v dôsledku toho, že tovar mal vady. Predávajúci zároveň zodpovedá za škodu spôsobenú kupujúcemu nepravdivosťou a/alebo neúplnosťou ktoréhokoľvek z vyhlásení predávajúceho v tejto časti zmluvy.

8.7 Kupujúci a predávajúci sa po uplynutí záručnej doby môžu dohodnúť na výbere formy pozáručných služieb servisu, a to napr. formou jednorazovej alebo celoročnej objednávky.

## Čl. 9.

### ODSTÚPENIE OD ZMLUVY

9.1 Kupujúci je oprávnený písomne odstúpiť od tejto zmluvy v prípade, že predávajúci podstatne poruší zmluvné povinnosti. Za podstatné porušenie zmluvných povinností sa považuje, ako je uvedené v tejto zmluve, najmä – nie však výlučne – nedodanie tovaru v zmysle dohodnutých podmienok riadne a včas a v kvalite podľa dohodnutých podmienok a jej neodovzdanie kupujúcemu v zmluvne dohodnutej lehote, ako aj neodstránenie vád predmetu kúpy za podmienok uvedených v tejto zmluve.

9.2 Pokiaľ predmet zmluvy nebude spĺňať podmienky a technické parametre požadované kupujúcim v procese obstarávania, kupujúci je oprávnený od tejto zmluvy odstúpiť a má nárok aj na náhradu škody, ktorá mu v dôsledku toho vznikla; škodou sa v tomto prípade rozumie aj rozdiel medzi kúpnu cenou podľa čl. 6. tejto zmluvy a kúpnu cenou, za ktorú kupujúci obstaral tovar u iného dodávateľa z dôvodu nesplnenia podmienok predávajúcim týkajúcich sa technických parametrov predmetu zmluvy.

9.3 V prípade, ak nastane dôvod pre odstúpenie od tejto zmluvy kupujúcim, kupujúci je oprávnený odstúpiť od tejto zmluvy aj len pre časť plnenia (konkrétneho tovaru), ktorého sa dôvod odstúpenia týka.

9.4 Predávajúci je oprávnený odstúpiť od tejto zmluvy, v prípade, že kupujúci nezaplatí dohodnutú kúpnu cenu v zmysle zmluvne dohodnutých platobných podmienok ani do 60 dní od uplynutia dojedanej lehoty splatnosti.

9.5 Kupujúci má právo bez akýchkoľvek sankcií odstúpiť od zmluvy s predávajúcim v prípade, kedy ešte nedošlo k plneniu zo zmluvy medzi kupujúcim a predávajúcim a výsledky finančnej kontroly kupujúceho neumožňujú financovanie výdavkov vzniknutých z obstarávania alebo iných postupov.

9.6 Odstúpenie od zmluvy je účinné okamihom doručenia písomného odstúpenia od zmluvy oprávneným účastníkom zmluvy druhému účastníkovi zmluvy. Právne účinky odstúpenia sa spravujú príslušnými ustanoveniami Obchodného zákonníka.

## Čl. 10. ZÁVEREČNÉ USTANOVENIA

10.1 Právne vzťahy touto zmluvou neupravené sa riadia platnými právnymi predpismi, najmä príslušnými ustanoveniami Obchodného zákonníka, ako aj ďalšími relevantnými právnymi predpismi Slovenskej republiky.

10.2 Zmluvné strany sa zaväzujú, že všetky spory, ktoré vzniknú z tejto zmluvy alebo v súvislosti s ňou, vrátane sporov o výklad tejto zmluvy, budú riešené zmierom. Ak nedôjde k vyriešeniu sporov zmierom, zmluvné strany predložia spor na rozhodnutie súdu v Slovenskej republike príslušnému podľa procesných predpisov SR.

10.3 Táto zmluva môže byť doplnená a zmenená len na základe písomného dodatku podpísaného zmluvnými stranami.

10.4 Žiadna zo zmluvných strán nie je oprávnená postúpiť svoje práva a povinnosti podľa tejto zmluvy na inú osobu bez predchádzajúceho písomného súhlasu druhej zmluvnej strany.

10.5 Jednotlivé ustanovenia každej časti a každého článku a odseku tejto zmluvy sú vymáhateľné nezávisle od seba a neplatnosť ktoréhokoľvek z nich nebude mať žiaden vplyv na platnosť ostatných ustanovení, s výnimkou prípadov, kedy je z dôvodu dôležitosti povahy alebo inej okolnosti týkajúcej sa takéhoto neplatného ustanovenia zrejmé, že dané ustanovenie nemôže byť oddelené od ostatných príslušných ustanovení. V prípade, že niektoré z uvedených ustanovení bude neplatné, pričom jeho neplatnosť bude spôsobená niektorou jeho časťou, bude dané ustanovenie platiť tak, ako keby bola predmetná časť vypustená. Ak však takýto postup nie je možný, zmluvné strany sa zaväzujú uskutočniť všetky kroky potrebné za tým účelom, aby sa dohodli na ustanovení s podobným účinkom, ktorým sa neplatné ustanovenie v súlade s aplikovateľným právnym poriadkom nahradí.

10.6 Zhotoviteľ sa zaväzuje strpieť výkon kontroly/auditú súvisiaceho s predmetom tejto zmluvy kedykoľvek počas platnosti a účinnosti Zmluvy o poskytnutí nenávratného finančného príspevku, a to oprávnenými osobami na výkon tejto kontroly/auditú a poskytnúť im všetku potrebnú súčinnosť.

---

Oprávnenými osobami na výkon kontroly/auditú sú najmä:

- a) Riadiaci orgán/Sprostredkovateľský orgán a ním poverené osoby;
- b) Útvar vnútorného auditu Riadiaceho orgánu alebo Sprostredkovateľského orgánu a nimi poverené osoby;
- c) Najvyšší kontrolný úrad SR a ním poverené osoby;
- d) Orgán auditu, jeho spolupracujúce orgány (Úrad vládneho auditu) a osoby poverené na výkon kontroly/auditú;
- e) Splnomocnení zástupcovia Európskej Komisie a Európskeho dvora audítorov;
- f) Orgán zabezpečujúci ochranu finančných záujmov EÚ;
- g) Osoby prizvané orgánmi uvedenými v písmenách a) až f) v súlade s príslušnými právnymi predpismi SR a právnymi aktmi EÚ.“

10.7 Zmluva je vyhotovená v troch rovnocenných vyhotoveniach, z ktorých jednu si ponechá predávajúci a dve kupujúci.

10.8 Zmluvné strany vyhlasujú, že si túto zmluvu prečítali, jej obsahu porozumeli a súhlasia s ním a že zmluvu uzatvárajú slobodne, vážne a bez nátlaku, na znak čoho pripájajú svoje podpisy.

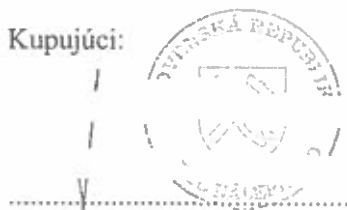
10.9 Zmluva nadobudne platnosť dňom jej podpisu oboma zmluvnými stranami a účinnosť dňom nasledujúcim po dni jej zverejnenia na web stránke obce a po splnení odkladacej podmienky, ktorá spočíva v tom, že dôjde k schváleniu procesu verejného obstarávania zo strany poskytovateľa NFP.

Prílohy:

Príloha č. 1: Podrobná špecifikácia predmetu zmluvy

V Nálepke dňa \_\_\_\_\_

Kupujúci:



Predávajúci:

AGROSERVIS  
Hado  
IČO: 47417211  
10  
12012  
(59)

## Kolesový traktor JOHN DEERE 5075M

### Špecifikácia:

#### Motor:

John Deere PowerTech Tier IIIB , trojvalcový s objemom 2900 cm<sup>3</sup>, menovitý výkon 75HP/55 kW(97/68/EC), suchý vzduchový filter, palivová nádrž s objemom 140l

#### Prevodovka:

reverzná prevodovka 16/16 Power Reverser, reverzor na ľavej strane pod volantom, maximálna rýchlosť 40 km/h, mokrá disková spojka hydraulicky ovládaná, uzávierka diferenciálu, parkovací zámok

#### Hydraulika:

OC tandemové čerpadlo 94 l/min prietok oleja (50 + 24l/min), dva páry vonkajších hydraulických okruhov

#### Zadný vývodový hriadeľ:

540/540E/1000 ot/min

#### Elektrická výbava:

štartovanie kľúčikom, 12 V elektrický systém, akumulátor 12V, alternátor 90A, sedempólová zásuvka pre závesné náradia

#### Zadné hydraulické ramená:

kategórie II., dva pomocné hydraulické valce, mechanické ovládanie, ramená hydrauliky s guľovým ukončením kategórie II.

#### Zadný záves:

zadný záves staviteľný do 10 polôh, pevný spodný záves, vzduchové brzdy 1+2-okruhové

#### Predná náprava:

mechanický pohon predných kolies 4 WD, hydrostatické riadenie predných kolies, automatická uzávierka predného diferenciálu, blatníky na predné kolesá

#### Kolesá a pneumatiky:

predné 13.6R-24, zadné 16.9R - 34

#### Závažie:

predné (á 50 kg) - 8 ks

#### Kabína a osvetlenie:

kabína s kúrením a klimatizáciou, odpružená sedadlo vodiča, sedadlo spolujazdca, dve spätné zrkadlá, stierač predného a zadného skla, osvetlenie podľa vyhlášky, pracovné svetlomety



## Čelný nakladač John Deere 543R

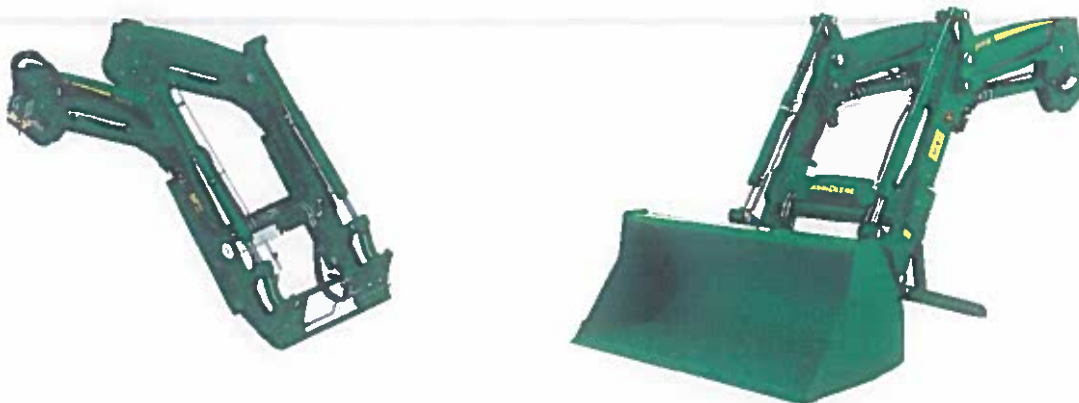
### Špecifikácia:

Maximálna výška zdvihu v otočnom čape 3 766 mm

Zdvíhacia sila 800mm od otočného čapu 1 957 kg

- základný rám robustný a tvarovaný pre výborný výhľad z kabíny
- hydraulické valce pre ovládanie stroja
- EURO rýchlopínacie prvky pre uchytenie príslušenstva
- mechanické samovyrovnanie príslušenstva
- indikátor hladiny lopaty
- hydraulické vedenia chránené v ráme
- ovládanie nakladača z kabíny traktora s 2+1 funkciami
- pripojenie hydraulických a elektrických rýchlospojok pomocou združenej MULTI-rýchlospojky
- odpruženie nakladača
- Lopata so šírkou 2 000 mm
- Paletizačné vidly

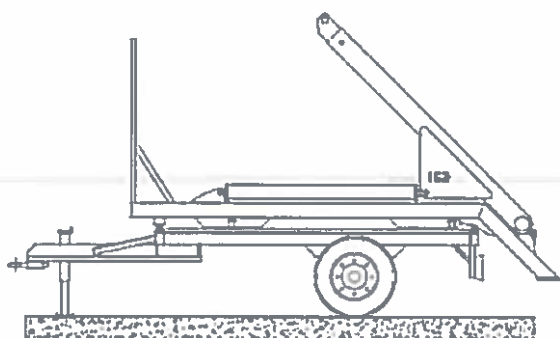
Pri objednávke je nutné vždy uviesť presný typ traktora na ktorý bude montovaný čelný nakladač.





## Nosič kontajnerov – komunálny IGJ FARMER 50 kont /nosnosť 5t/

- Zdvíhacie zariadenie dvojramenné – reťazové
- Pre vaňové kontajnery: 3 -7 m<sup>3</sup>
- Celková nosnosť: 6 650 kg
- Užitočná nosnosť: 5 000 kg
- Vlastná váha nosiča: 1 650 kg
- Zdvihová sila: 4 000 kg
- Šírka: 2 000 mm
- Výška: 2 800 mm
- Dĺžka: 3 500 mm
- Hydraulicky výsuv ramien: 500 mm
- Jednonápravová pevná
- Rozmer pneumatík: 12,5 / 80 – 15,3
- Dvoj-okruhové vzduchové brzdy s mechanickou ručnou brzdou
- Max. rýchlosť : 40 km/hod
- Hydraulicky výsuv podpier
- Zaistenie kontajnera pneumaticky - hákmi
- Osvetlenie pre cestnú dopravu
- Pripojenie za traktor oko ø 40 (pevné/otočné)
- Odstavná noha





### Identifikačné údaje uchádzača

Obchodné meno	AGROSERVIS spol. s r.o.
Sídlo, alebo miesto podnikania	Hadovská cesta 6, 945 01 Komárno
IČO	31 441 751
DIČ	2020412812
IČDPH	SK2020412812
Kontaktná osoba	Ing. Attila Kovačic
Telefón	0911 696 118
Názov zákazky	Vybudovanie stojísk, zberný dvor a sanácia nelegálnej skládky v obci Nálepkovo - Vybavenie zberného dvora - dopravné prostriedky s príslušenstvom

### Návrh na plnenie kritéria

Názov položky prieskumu	Množstvo	M. J.	Cena za jednotku	Cena spolu bez DPH
Traktor	1	ks	42 690,00 €	42 690,00 €
Čelný nakladač	1	ks	10 070,00 €	10 070,00 €
Nosič kontajnerov	1	ks	13 900,00 €	13 900,00 €
Cena spolu bez DPH				66 660,00 €
DPH 20%				13 332,00 €
<b>Cena spolu s DPH</b>				<b>79 992,00 €</b>

dátum	AGROSERVIS spol. s r.o. pečatka a podpis Hadovská cesta 6, 945 01 Komárno IČO: 31441751, DIČ: 2020412812 IČ DPH: SK2020412812 (59) Ing. Béla Molnár
7.11.2019	